



JN-9CK 系列

智能电容控制器
Smart Capacitor Controller

CCC CE RoHS ISO9001

绿色环保技术

Green technology

优良自愈性能

Excellent self-healing properties

新型喷金工艺

New spray gold process

双防腐蚀处理

Double anti-corrosion treatment



www.chnjin.com

驱动电力智慧节能
—我是小能

产品概述

本系列无功补偿测控装置是我公司为适应低压无功补偿发展的需要，研制与生产的新一代产品，与本公司生产的智能电容器产品配套使用。该产品采用通用仪表尺寸安装使用方便。人机联系使用液晶屏显示和按键，并且具有电容器状态指示。控制物理量为无功功率，解决了电容器的投切震荡。采用专用计量芯片对各项电能参数进行高精度计量，控制精度高。

具有过压、欠压、过温等保护功能，当电网参数超过各设定限值时，控制器快速切除已投入的电容器，保护电容器安全运行，延长其使用寿命。

主要特点

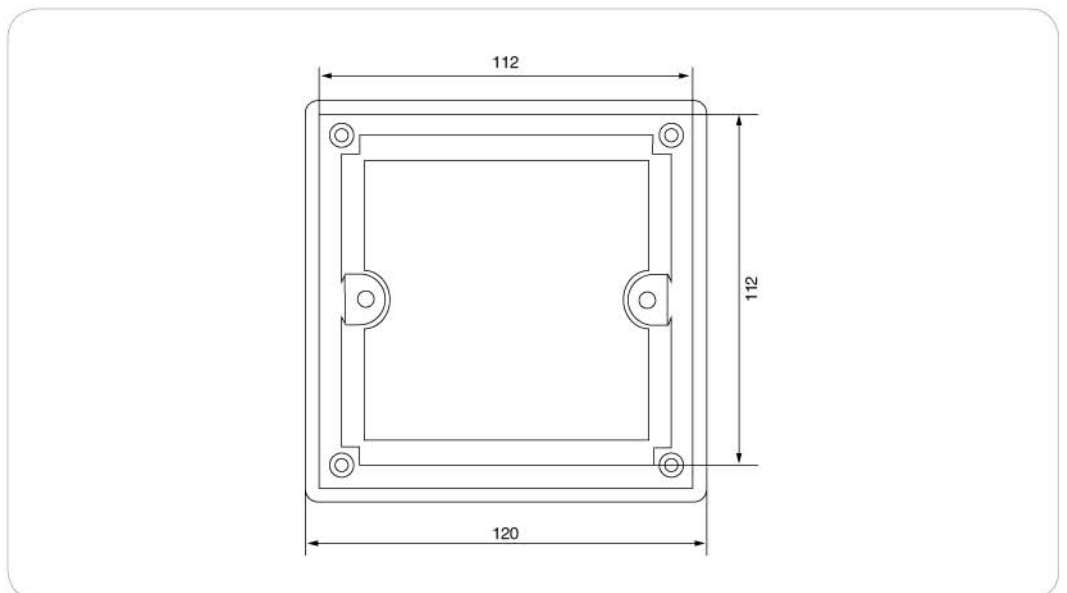
- 采用 MCU 微电子控制电路多点采样计算，自动根据预置参数控制智能电容器投切补偿。投切物理量为无功功率，防止电容器投切震荡对电网造成冲击。
- 采用专用电能计量芯片对电网参数进行高精度计量，通过液晶屏分别显示 A、B、C 三相电压、电流、功率因数、无功功率、有功功率。
- 本产品具有友好的人机交互界面，并采用抗干扰单片机技术，确保产品的可靠运行

技术参数

- 工作环境：-20°C ~ 45°C
- 工作电压：220V ± 20 % 频率 50Hz 电压畸变率 ≤ 15 %
- 相对湿度：20°C 时 20 % ~ 90 %
- 海拔高度：≤ 2500 m
- 其他要求：无易燃易爆介质、导电尘埃以及腐蚀性气体存在。
- 控制回路数：≤ 32 路共分补智能电容器
- 测量精度：1、配电电压：±1%
2、配电电流：±1%
3、功率因数：±1%
4、无功功率：±2%

安装说明

将控制器装入装置开孔槽内（开孔 112mm×112mm），卡子卡在开孔上，螺丝拧紧。



备注：以上参数为典型值供参考，可根据客户要求定做，我公司保留对数据的变更权利。

