

## 十、网口型复合开关的调试

电容柜第一次上电,所有复合开关与控制器会自动组网(组网时间:自动组网模式大概25秒;设定组网模式大概6秒),组网完成后控制器显示所有复合开关的属性(共补、分补、电容容量等),这时用户可进入控制器的电容容量设置菜单,选择需要设置容量的回路进行容量设置,这时被选中的复合开关从左到右4个LED会规律频闪,表示本开关已被控制器选中,这时从控制器上可直接修改此复合开关的电容容量(若要指定复合开关的地址,也可使用控制器对此进行设置)。容量一经设置永久存储在复合开关内存中,掉电不丢失。在自动组网模式下,再次上电时复合开关在控制器的编号可能会改变(但不影响控制系统的正常工作)。

进入控制器的手动菜单,可对所有回路的复合开关进行手动投切,检查一二次线的连接是否正确。

## 十一、复合开关报警码(适用所有型号复合开关)

当复合开关内部出现故障,通过电源报警LED指示报警原因,对于网口型复合开关可通过控制器直接查看故障原因。当故障出现时开关会频闪LED,频闪LED的次数表示故障代码,每次连续频闪后会停顿3秒钟,2次停顿之间的闪烁次数就是故障码。

### 故障码2

电源报警LED显示示意图

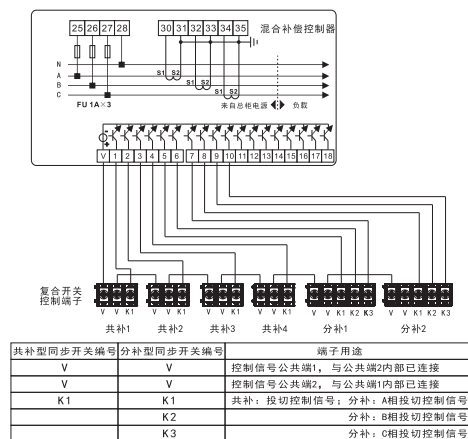


### 故障码4

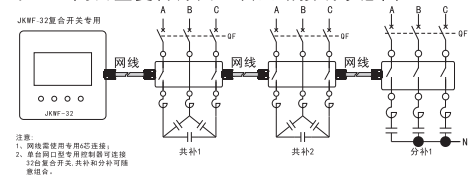
电源报警LED显示示意图



## 十二、接线型复合开关二次回路接线示意图



## 十三、网口型复合开关二次回路接线示意图



## 十四、接线型复合开关面板示意图



电源报警:常亮电源指示;频闪故障指示  
三相常亮投入,熄灭切除

## 十五、网口型复合开关面板示意图



电源报警:常亮电源指示;频闪故障指示  
三相常亮投入,熄灭切除  
RXD频闪复合开关接收控制报文信号  
TXD频闪复合开关发送报文信号

共补电源报警和三相;分补电源报警和ABC;同时频闪,被控制器独立选中设置电容容量、设置通讯地址参数或查看复合开关属性时才会出现。

浙江锦能电力科技有限公司 ZHEJIANG JINENG POWER TECHNOLOGY CO.,LTD.

2023年第二版,更改时间2023年10月20日

地址:ADD: 浙江省乐清市乐石工业园区  
电话:TEL: 0577-62841756 传真:FAX: 0577-62841757

400-853-1778 Http://www.chinjn.com

# JNFK New Intelligent Low-voltage Composite Switch

## JNFK新型智能低压复合开关

## 用户使用手册



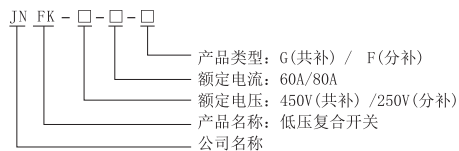
## 一、产品概述

JNFK系列电力电容器复合开关,采用高速32位CPU精确控制电力电容器专用磁保持继电器(具有响应时间稳定及过载能力强特点)的闭合及打开。实现电压过零投入电容器、电流过零切除电容器。投入无涌流、切除无拉弧。并自动跟踪磁保持继电器由于温度、电压、机械摩擦系数的改变导致响应时间的变化,实时调整驱动参数,将投入涌流限制在2倍以内。由于采用磁保持继电器的缘故,整机功耗极低。启动功耗小于同等容量交流接触器的10%。

## 二、产品命名

共补型:电容器连接方式为“△(三角形)”

分补型:电容器连接方式为“Y(星形)”



## 三、技术特点

- 具有直流负12V电压信号控制接口。
- 具有与专用32回路控制器自动组网功能。
- 缺相保护。
- 自动适应逆相序。
- 停电自动断开闭合触点。
- 电源、投切、报警等状态LED直接指示。
- 每只复合开关的控制端子提供2个公共信号连接点,方便多只开关级联接线。
- 可导轨安装和螺丝固定安装。

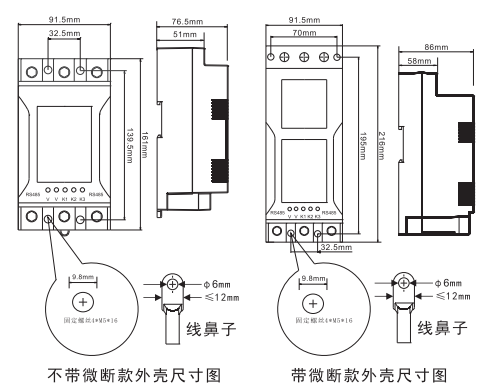
## 四、技术参数

- 额定电压: 相230V、线400V。
- 电压范围: 额定电压-15%到+20%。
- 频率范围: 50Hz。
- 控制信号电压: -12V±20%/2mA。
- 一次响应速度: 1.5秒。
- 二次响应速度: 小于5秒。
- 整机功耗小于3VA。
- 机械寿命100万次。
- 触点寿命20万次(无谐波环境下)。

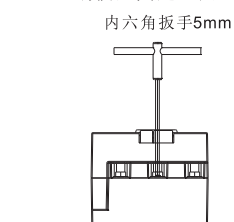
## 五、使用条件

- 周围空气温度: -25℃~+40℃。
- 海拔高度不超过1200m。
- 安装场所空气清洁,无爆炸及可燃危险品;无足以损坏绝缘及腐蚀金属的气体;无导电尘埃;无雨雪侵袭及严重霉菌存在。
- 安装场所无明显谐波。注:所谓无明显谐波的意思是,在安装地点的电压为1.1UN(UN为电容器的额定电压)的情况下,谐波量不使电容器的电流大于其额定电流的1.2倍。
- 电压畸变率<5.0%。
- 使用现场无剧烈震动。
- 复合开关属于慢速响应器件,不推荐用户需要在需要频繁投切的场合。

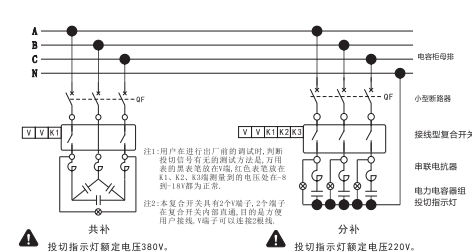
## 六、安装尺寸图



## 七、正确使用固定工具



## 八、接线型一次回路接线示意图



## 九、网口型一次回路接线示意图

